

## RAPPORT SUR AEP Ambohitrandriana-Amboara Mission Pierre octobre-novembre 2017

### Historique :

Découverte en 1980 les deux sources ont fait l'objet d'aménagements et de constructions d'infrastructures imposantes, ce qui laisse à penser que le débit de l'eau à cette époque était bien plus important qu'à ce jour. Financés par le parti politique du Président en place les sources alimentaient deux villages commune d'Antsahamarofoza et Ankadikely.

En 2006, non entretenues ou laissées à l'abandon elle attiraient de nouveau l'attention du nouveau maire. Remises en état elles alimentaient deux autres villages.

En 2008 la SEF a eu l'autorisation de raccorder l'école sur le circuit de cette AEP, 1 borne au coin de l'école.

En 2013, la commune d'Antsahamarofoza qui bénéficiait de cette AEP a ensuite été raccordée à la JIRAMA, et a donné l'autorisation au maire de Manandriana, à notre demande, de nous permettre d'utiliser les infrastructures existantes au profit de l'école et des hameaux autour.

En 2013 donc la SEF, en tant que partenaire, finançait les travaux de remise en état des sources plus adjonction d'une troisième, la plus haute, et de mise en place de quatre bornes fontaines dont deux à l'EPP d'Ambohitsoa, une priorité et 2 dans les hameaux en amont de l'école. (soutien SVL)

Les hameaux d'Amboara de l'autre côté de la vallée et celui d'Ambohitrandriana en aval de l'école ne faisaient pas partie du projet, nous voulions nous assurer d'abord du bon fonctionnement des installations et d'un débit suffisant. A l'occasion des réunions de travail en 2013, les villageois de ces hameaux avaient exprimé leur besoin.

2017 réservait son lot de surprises. Vol de 25m de tuyau à la source 2 (extension des cultures de colline sur le trajet des tuyaux), installations toujours pas protégées. Pour pallier ce court circuitage, suite à notre protestation, La commune et le fokolonona ont changé le tuyau de 27m volé, et le comité l'a relié à un bassin de rétention d'eau ouvert au-dessus de la source 2 qui rejoignait le circuit existant (eau stagnante)!!

Le 17 octobre une rapide visite permettait d'apprendre que le débit à l'école était faible et le réservoir plein, laissant à penser que la canalisation était bouchée! **4 personnes, 3 heures**



Le 18 octobre **23 villageois solidaires** étaient à pied d'oeuvre pour réaliser la tranchée d'enfouissement de la canalisation d'alimentation du hameau d'Amboara. **En 5 heures** d'un travail acharné ils arrivaient au village situé à 450 mètres du réservoir. Dans la foulée le tuyau raccordé et enseveli (**3 heures**).





Le lendemain ils en faisaient de même pour raccorder le village de "Paulette" à la borne fontaine de l' EPP (150m.

**21 villageois pendant 5h.**

Pour l'adduction vers Paulette, il y a un té à côté de la borne-fontaine de l'école et une quarantaine de mètres de tuyau Pehd63, jusqu' au point où il y avait une fuite dans le temps (en 2013) et que Fidy avait bouché par un manchon de bois. C'est là qu'on a raccordé avec du pehd40 jusque chez Paulette. Il a été demandé de matérialiser l'endroit de ce raccord pour repère facile.



vers chez Paulette

Ce même jour accompagné de Fidy, John et de Lalatiana jeune stagiaire de la Direction Régionale de l'eau et à disposition de la municipalité les sources étaient visitées. **5 personnes 3h.**

**La source 1**

en partie cimentée a un débit faible voir inexistant



### La source 2

ou sévit la guerre de l'eau entre les bénéficiaires des bornes fontaines et les agriculteurs.

Le site a complètement changé car si auparavant il n'y avait que du gazon sur le versant au-dessous du captage, celui-ci est travaillé pour des cultures étagées.

Le bassin de décantation est fonctionnel mais on a constaté des débuts de fuite d'eau suintant à l'extérieur à travers la maçonnerie de moellons, sûrement au niveau du fonds du bassin. Etanchéité du bassin à réparer si remise en circulation de l'eau depuis cette source.

Il est constaté que malgré le temps sec les rizières en contrebas sont humides. L'eau est donc en partie détournée, ce qui est confirmé par la présence d'une mare située au dessus des installations.

Dans les paroles entendues des élus et de Fidy président de l'eau un malaise profond est perceptible voir conflictuel. Afin de satisfaire tout le monde un autre captage pourrait être fait en contrebas des installations Après étude de faisabilité et de coût.

La DREA a été sollicitée pour avis techniques et analyses.



### La source 3

la plus haute ne fait l'objet que d'une remarque "sa protection " Pour rappel, il y a 2 dérivations, une pour l'école et une pour les agriculteurs, et il y a de l'eau. Le sanctuaire est bien scellé au ciment, avec des avis gravés et à la peinture : "Ne pas desceller sous peine de prison ferme".



Par ailleurs, Fidy a affirmé que le nécessaire a été fait pour enterrer de nouveau les tuyaux apparents avec le fokonolona.

Devant notre fermeté de ne pas raccorder les travaux en cours sur Amboara et chez Paulette, si rien n'était mis en place pour la protection des infrastructures, John, premier adjoint, s'engageait à prendre un arrêté pour protéger la salubrité des sources et des tuyaux. Il proposait la plantation d'épineux pour sanctuariser les lieux, les piquets ou fils de fer trop tentant pour y rester.



### 25 octobre

Jour des bonnes surprises et des surprises

Rdv avec Naivo, Fidy et Lalatiana à l'EPP.

Fidy annonçait que les plantations autour des sources 1 et 3 étaient faites et qu'il avait fallu deux charrettes d'épineux pour sanctuariser les lieux. Il avait comptabilisé le temps passé par les habitants.

La vidange du réservoir permettait le démontage des vannes pour effectuer la mise en place d'un T de raccordement pour l'alimentation de Amboara. personnes et heures?



Au cours de cette opération, le démontage d'un raccord situé à un mètre à l'extérieur du by-pass permettait de découvrir que le tuyau avait été pratiquement bouché par des micro -racines. Ainsi dégagé le débit reviendrait à la normale d'ou l'importance de matérialiser l'emplacement des raccords. Les vannes fonctionnaient normalement. A noter que les crépines ne sont pas équipées de filtres.



Le filtre mis à l'air est formé de 6 caissons sensiblement identiques. Dans le 5ème un enrochement important et sur la partie haute du sable, la plus grosse partie ayant disparu dans le réservoir. En absence de tout matériau autant dire que l' eau n' avait aucune filtration et que l'écoulement se faisait de façon longitudinale en surface. Néanmoins le vidage des caissons révélait la présence de 8 à 12 centimètres de boue noire et nauséabonde. Dans le réservoir également 10 cm de résidu. L'ensemble était rincé et les parois du réservoir brossées. Filtre et réservoir **15personnes x 6h**



Les recommandations de l'ingénieur de la DREA lundi 6 seront déterminantes pour le réaménagement des caissons.

**6/ 11**

Nous avons fait le point avec la DREA sur l' état des installations du filtre qui d' évidence n'a que le nom. Bien sur comme prévu il faut que l'eau fasse un circuit de haut bas puis de bas en haut, ainsi de suite.... Donc quelques trous à faire ou à boucher entre les caissons.

Dans le premier quartzite de 40 à 60m/m .c dans le second et le troisième quartzite de 10 à 20 m/m, dans le quatrième du charbon actif à changer tous les deux ans et dans le cinquième du gros sable de rivière Le sixième et dernier servant de bac tampon pour le tuyau alimentant le réservoir doit être équipé d'une crépine. Le filtre doit être nettoyé deux fois par an.

Fidy a pris bonne note il se chargeait aujourd'hui de faire ces achats avec John et Édouard .

Monsieur MANDA ingénieur à la DREA a jugé ces installations très bonnes. Il doit établir un compte rendu notamment pour la source 2, objet de conflits.

Après avoir examiné la source et ses abords il préconise de faire un puits d'environ un mètre cinquante avec des drains en étoile Et remettre cette eau dans le circuit du réservoir en abandonnant l'installation actuelle aux agriculteurs ce qui semblerait être la meilleure solution .

Fidy valide cette hypothèse mais une réunion entre toutes les parties sera nécessaire.

La DREA peut intervenir comme conseil mais également comme exécutant.

Monsieur MANDA adressera donc un devis et plan des travaux.

Son tel 034 79 859 71 son mail ndriammasy @ yahoo .fr

De plus il connaît très bien les lieux car il a fait une étude sur le site en 2011

Il a pris beaucoup de photos. Nous avons fait le tour de toutes les bornes fontaines et il était enchanté de notre œuvre pour l' EPP.

Affaire à suivre ça coule de source...

**14/11**

Consignes de la DREA: concernant le filtre ce n'est pas satisfaisant, il faut revoir le contenu des compartiments: pas assez de matériaux et mettre du charbon actif dans le 4ème compartiment, à changer tous les 2 ans. Pour le filtre Fidy a fait son travail, il a remplacé le charbon actif introuvable en ce moment à Madagascar par du quartzite comme le préconisait Mr MANDA. Naivo achètera le Sur'eau pour la remise aux utilisateurs au moment de l'inauguration.

Récapitulatif dépenses pour le filtre: **172,15 €**



Construction des bornes fontaines par Naivo

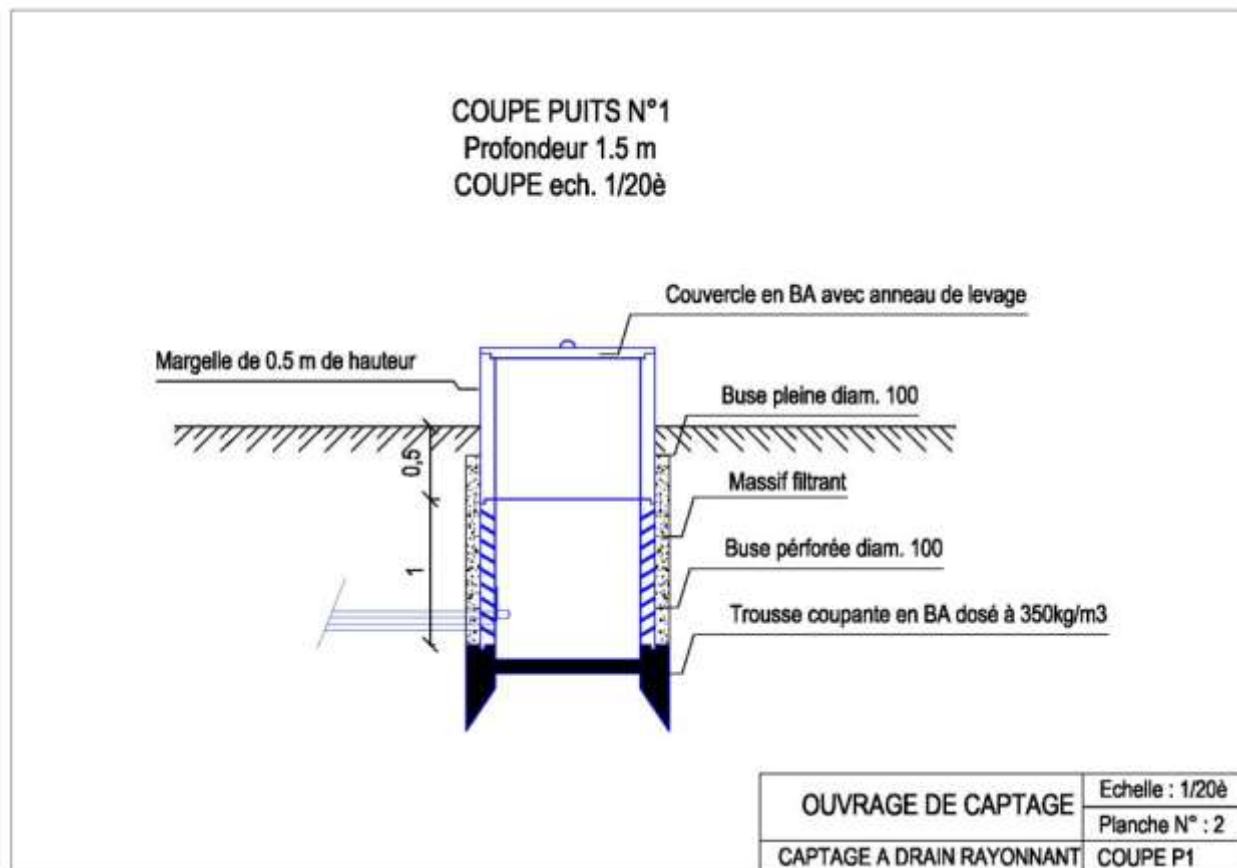


Bornes fontaines 1 Amboara et 2 chez Paulette terminées  
 Un drain sur 10 m permet l'évacuation des eaux qui tombent sur la grille



Raccordement d'Amboara et chez Paulette fait. Peu de débit.

Pour renforcer le débit aux bornes fontaines, surtout dans cette période de l'année, nous décidons de valider le projet de Mr Manda: **aménagement captage avec un puits filtrant au niveau de la source 2, devis reçu = 1480 €, travaux qui seront exécutés par des spécialistes DREA.**



Le réservoir se remplit depuis les pluies.

23/11

L'inauguration des bornes fontaines a eu lieu ce jour **et l'eau était présente aux robinets.**

A Amboara aidés par les villageois, nous avons transporté la doyenne dans un fauteuil (handicapée suite à un AVC) et c'est elle qui a coupé le ruban après les discours d'usage. Heureuse de connaître l'eau à sa porte après tant d'années à transporter les bidons du fond de la vallée jusqu'au village. Elle remercie la SEF pour la réalisation de ce projet.

Jean De dieu, au nom de la municipalité, a remercié notre action et a mis en garde pour les dégradations sur les installations. Il nous a remis **un arrêté ( en gasy) de protection des sources** et des poursuites éventuelles et a remercié la SEF.

**La charte d'entretien et gestion de l'AEP** pour les bornes fontaines a été lue par Naivo.

Quant a moi au nom de la SEF j' ai remercié le SVL et insisté sur la nécessité de prendre soin des installations et de l'environnement.

Ensuite savons casquettes et serviettes ont été distribués avec les remerciements aux généreux donateurs sans oublier le Sur-eau acheté par Naivo et reparti entre chaque borne et L' EPP.

Petit protocole chez Paulette avec les mêmes consignes.

Pour finir repas-réunion de travail dans la cantine de l'école avec les ouvriers et villageois. Budget SEF = **100 €.**

A la fin du repas Ndimby a retracé les actions de la SEF.

Facture Naivo soldée = **1000 €** remis directement. (avait déjà reçu 1000 € par transfert)



distribution de Sur'eau  
de savons, casquettes,  
linge





Pierre avec Olivier et Jean-Ba responsables fontainiers.

Réunion travail autour d'un repas dans la cantine, moment d'échange convivial avec les villageois, permettant à chacun de s'exprimer autrement pour souder une collaboration participative et amicale.



**Population impactée: Amboara = 8 familles 53 personnes, Ambohitrandriana = 3 familles 14 personnes**  
En annexes: la charte , les factures et les reçus.